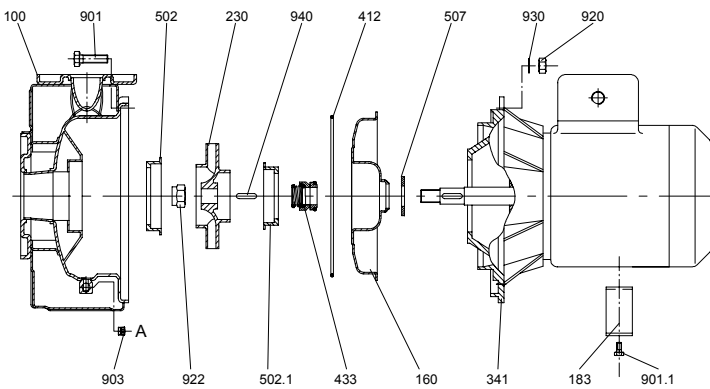
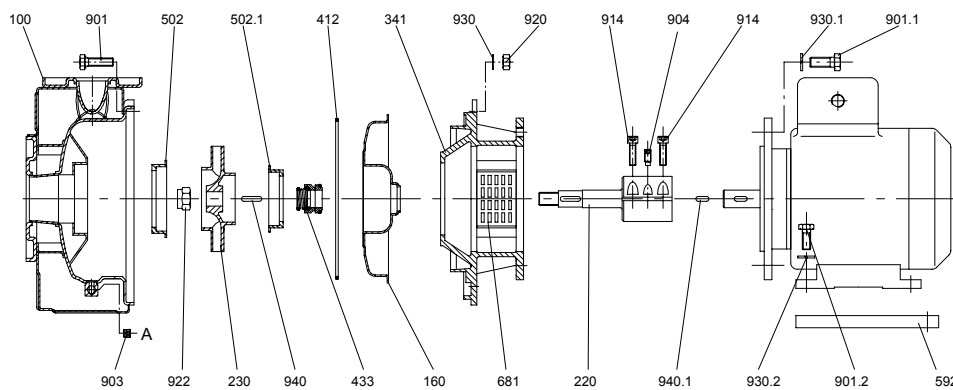


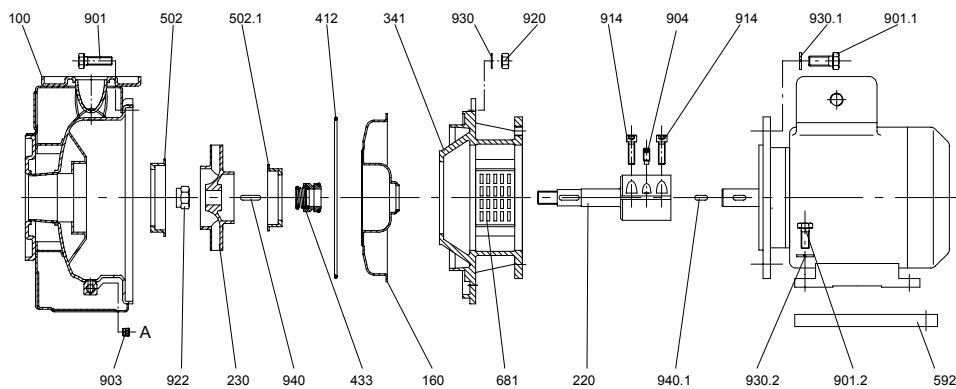
CB



CBL 32-200 ... 50-200 · CBL 65-125 ... 65-200



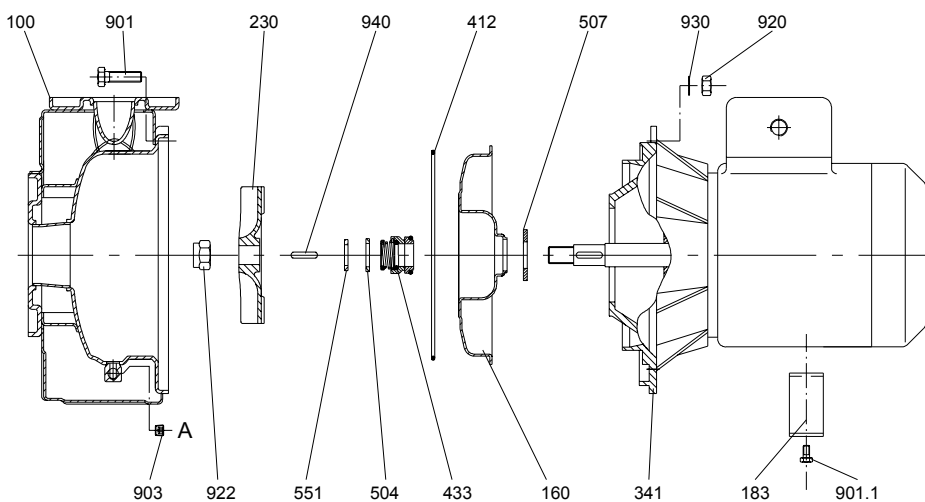
CBL 50-250 · CBL 65-250 ... 80-160



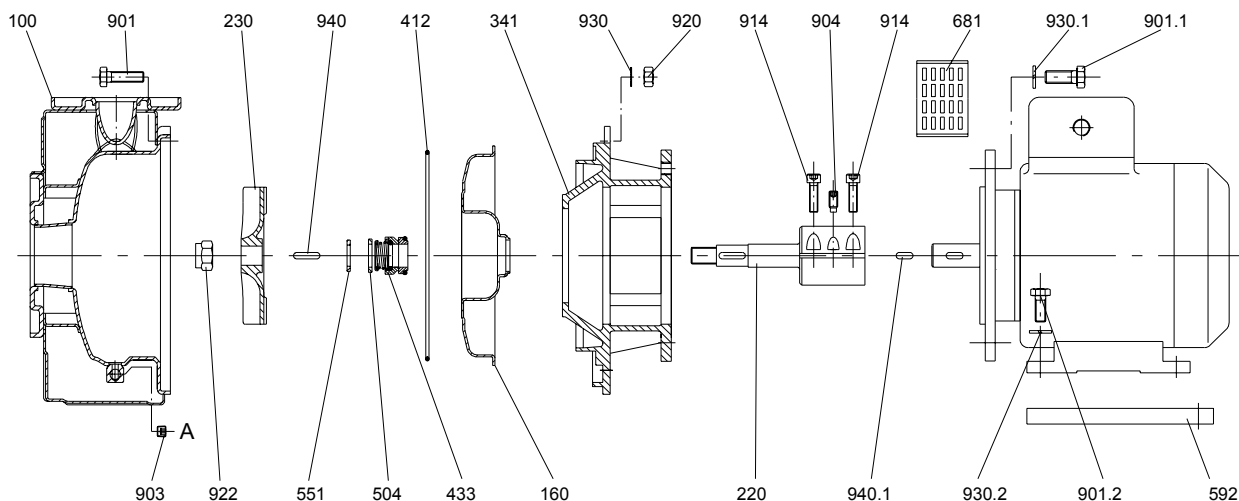
Teil-Nr	Benennung	Teil-Nr	Benennung
100	Gehäuse	507	Spritzring
146	Zwischenlaterne	554	Unterlegscheibe
160	Deckel	592	Unterlage
182	Fuß	681	Kupplungsschutz
183	Stützfuß	901/.1-2	Sechskantschraube
220	Steckwelle	903	Verschlusschraube
230	Lauftrad	904	Gewindestift
341	Laterne	914	Innensechskantschraube
411	Dichtring	920	Mutter
412	O-Ring	922	Lauftradmutter
433	Gleitringdichtung	930/.1/2	Sicherung
502/.1	Spaltring	940/.1	Passfeder

Bei Ersatzteilbestellung unbedingt Fabrik-Nr., das Modell und die Teil-Nr. angeben

CBF



CBFL



Teil-Nr.	Benennung
100	Gehäuse
146	Zwischenlaterne
160	Deckel
182	Fuß
220	Steckwelle
230	Laufgrad
341	Laterne
411	Dichtring
412	O-Ring
433	Gleitringdichtung
502	Spaltring
502.1	Spaltring
554	Unterlegscheibe
901.1/2	Sechskantschraube
903	Verschlussschraube
904	Gewindestift
920	Mutter
922	Laufgradmutter
930.1	Sicherung
940.1	Passfeder

Bei Ersatzteilbestellungen unbedingt Fabrik-Nr., das Modell und die Teil-Nr. angeben.