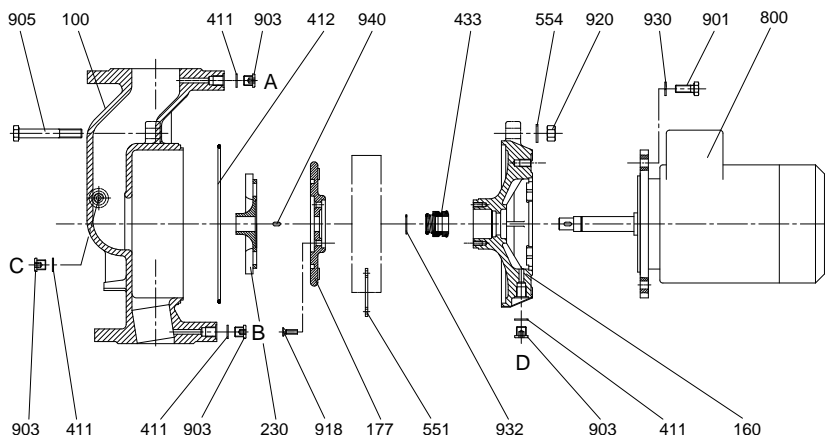
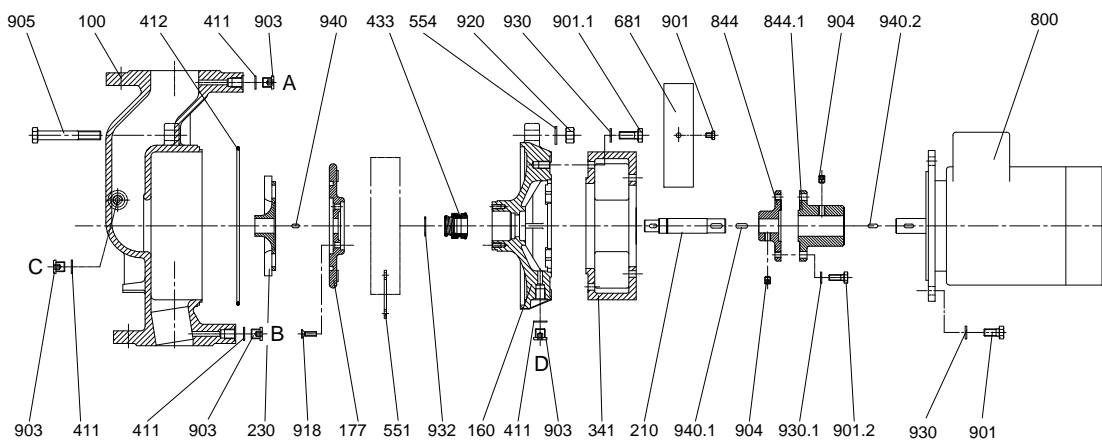


LUB 65 - LUB 80



LUBL 65 - LUBL 80



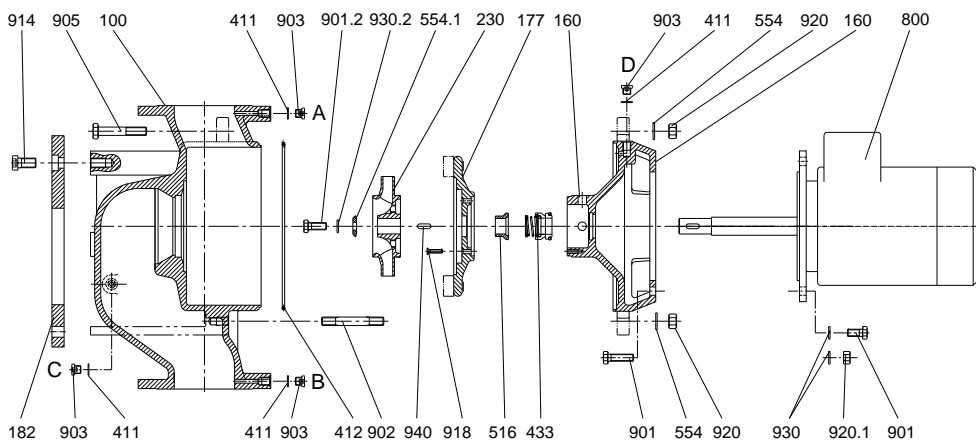
Teil-Nr.	Benennung
100	Gehäuse
160	Deckel
177	Pilz
210	Welle
230	Laufgrad
341	Laterne
411	Dichtring
412	O-Ring
433	Gleitringdichtung
551	Abstandscheibe
554	Unterlegscheibe
681	Kupplungsschutz

Teil-Nr.	Benennung
800	Motor
844/.1	Kupplungshälfte
901/.1+2	Sechskantschraube
903	Verschlusssschraube
904/.1	Gewindestift
905	Verbindungsschraube
918	Senkschraube
920/.1/2	Mutter
930/.1-2	Sicherung
932	Sicherungsring
940/.1+2	Passfeder

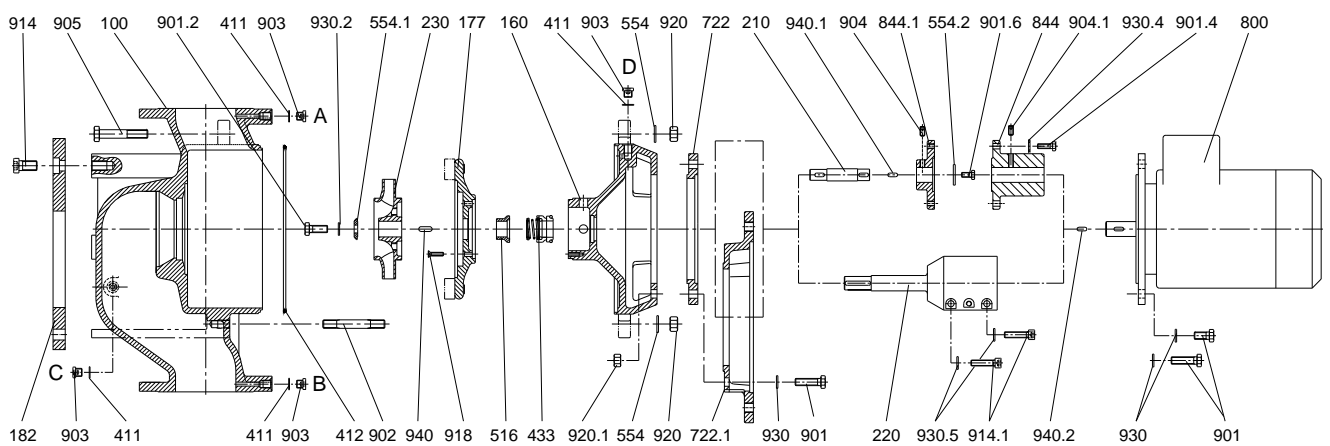
- A: Verschlusschraube G1/4 für Entlüftung / Manometeranschluss
- B: Verschlusschraube G1/4 für Entleerung
- C: Verschlusschraube G1/4 für Manometeranschluss
- D: Verschlusschraube G1/4 für Entlüftung

Bei Ersatzteilbestellungen unbedingt Fabrik-Nr., das Modell und die Teil-Nr. angeben.

LUB 100



LUBL 100



Teil-Nr.	Benennung
100	Gehäuse
160	Deckel
177	Pilz
182	Fuß
210	Welle
220	Steckwelle
230	Laufrad
411	Dichtring
412	O-ring
433	Gleitringdichtung
516	Gleitringhülse
554/1/2	Unterlegscheibe
722/1	Zwischenflansch

Teil-Nr.	Benennung
800	Motor
844/1	Kupplungshälfte
901/1-6	Sechskantschraube
902	Stiftschraube
903	Verschlussschraube
904/1	Gewindestift
905	Verbindungsschraube
914/1	Zylinderschraube
918	Senkschraube
920/1/2	Mutter
930/1-5	Sicherung
932	Sicherungsring
940/1+2	Passfeder

- A: Verschussschraube G1/4 für Entlüftung / Manometeranschluss
- B: Verschussschraube G1/4 für Entleerung
- C: Verschussschraube G1/4 für Manometeranschluss
- D: Verschussschraube G1/4 für Entlüftung

Bei Ersatzteilbestellungen unbedingt Fabrik-Nr., das Modell und die Teil-Nr. angeben.