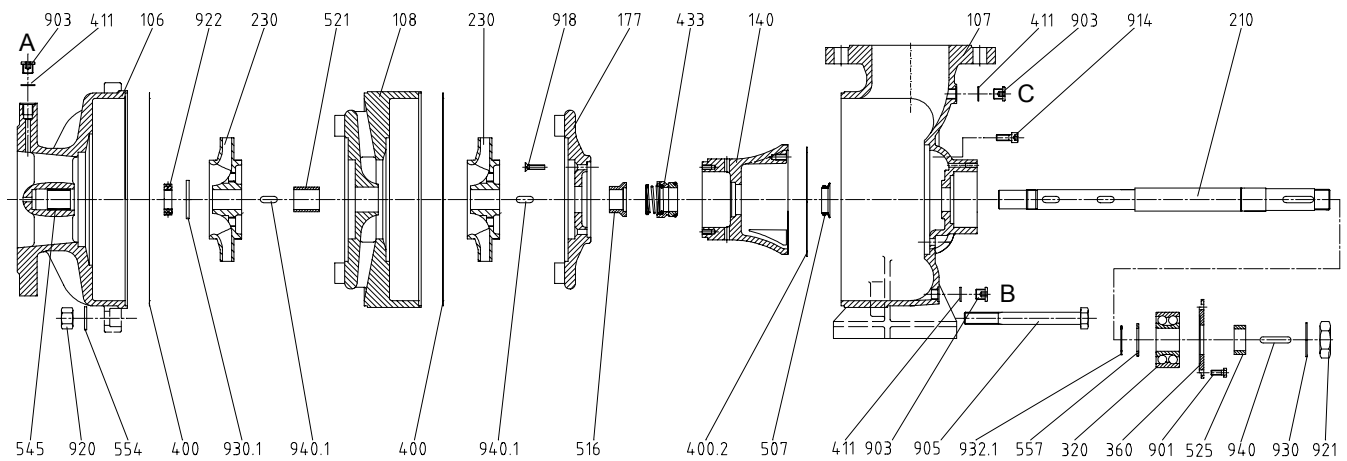
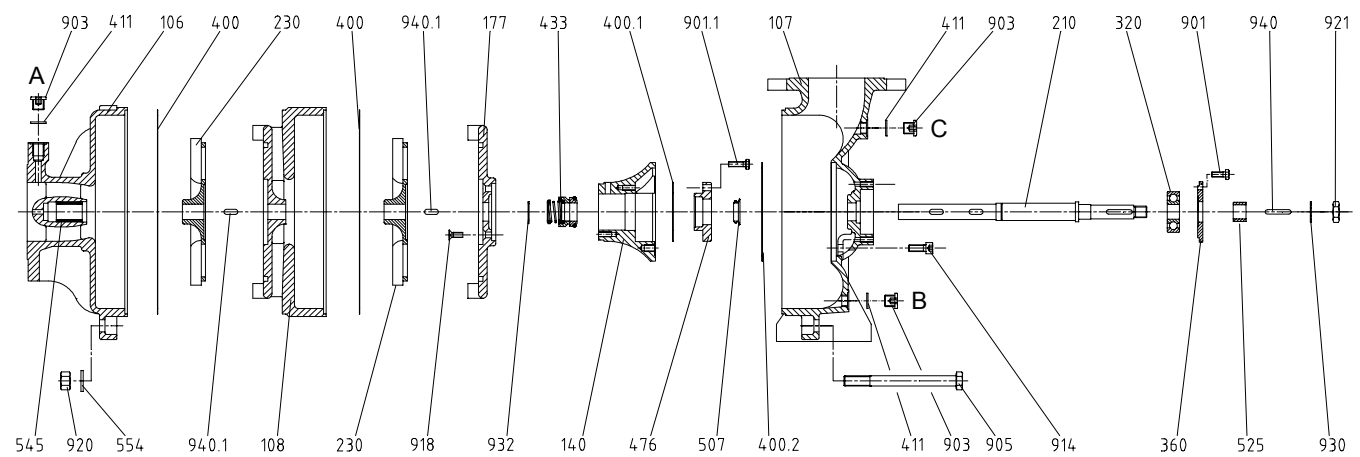


NU 100



Teil-Nr.	Benennung	Teil-Nr.	Benennung	Teil-Nr.	Benennung	
106	Sauggehäuse	433	Gleitringdichtung	914	Innensechskantschraube	A: Verschlußschraube G1/4 für Entlüftung/Manometeranschluß
107	Druckgehäuse	507	Spritzring	918	Senkschraube	
108	Stufengehäuse	516	Gleitringhülse	920	Mutter	B: Verschlußschraube G1/4 für Entleerung
140	Pilzaufnahme	521	Stufenhülse	921	Wellenmutter	
177	Pilz	525	Abstandhülse	922	Laufradmutter	C Verschlußschraube G1/4 für Entlüftung
210	Welle	545	Lagerbuchse	930/.1	Sicherung	
230	Laufrad	554	Unterlegscheibe	932.1	Sicherungsring	
320	Kugellager	557	Stützscheibe	940/.1	Paßfeder	
360	Lagerdeckel	901	Sechskantschraube			
400/.2	Flachdichtung	903	Verschlußschraube			
411	Dichtring	905	Verbindungsschraube			

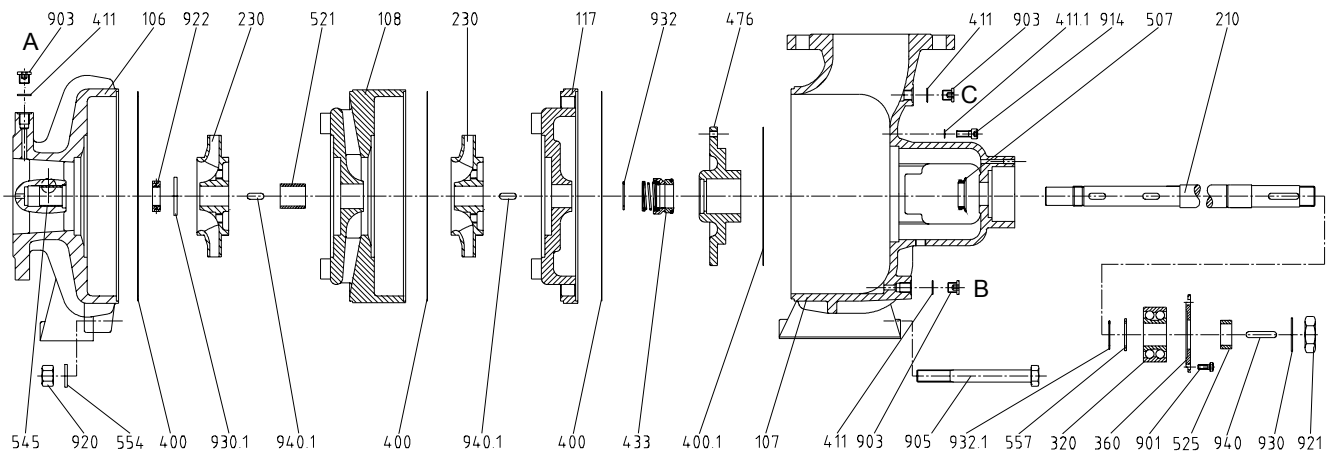
Nu 50- / Nu 65-



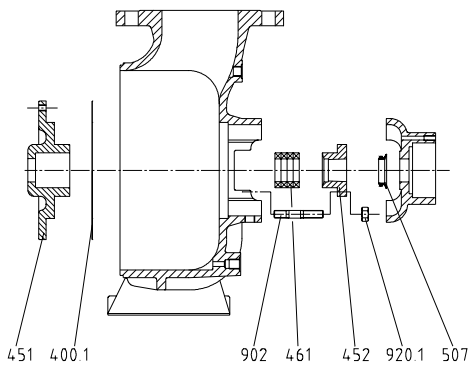
Teil-Nr.	Benennung	Teil-Nr.	Benennung	Teil-Nr.	Benennung	
106	Sauggehäuse	433	Gleitringdichtung	920	Mutter	A: Verschlußschraube G1/4 für Entlüftung/Manometeranschluß
107	Druckgehäuse	476	Gegenringträger	921	Wellenmutter	
108	Stufengehäuse	507	Spritzring	930	Sicherung	B: Verschlußschraube G1/4 für Entleerung
140	Pilzaufnahme	525	Abstandhülse	932	Sicherungsring	
177	Pilz	545	Lagerbuchse	940/.1	Paßfeder	C Verschlußschraube G1/4 für Entlüftung
210	Welle	554	Unterlegscheibe			
230	Laufrad	901/.1	Sechskantschraube			
320	Kugellager	903	Verschlußschraube			
360	Lagerdeckel	905	Verbindungsschraube			
400/.1-2	Flachdichtung	914	Innensechskantschraube			
411	Dichtring	918	Senkschraube			

Bei Ersatzteilbestellung unbedingt Fabrik-Nr., das Modell und die Teil-Nr. angeben.

NHU100



NHP100, druckseitig



- A: Verschlussschraube G1/4 für Entlüftung/Manometeranschluß
- B: Verschlussschraube G1/4 für Entleerung
- C: Verschlussschraube G 1/4 für Entlüftung

Teil-Nr.	Benennung	Teil-Nr.	Benennung	Teil-Nr.	Benennung
106	Sauggehäuse	451	Stopfbuchsgehäuse	902	Stiftschraube
107	Druckgehäuse	452	Stopfbuchsbrille	903	Verschlussschraube
108	Stufengehäuse	461	Stopfbuchspackung	905	Verbindungsschraube
117	Endstufengehäuse	476	Gegenringträger	914	Innensechskantschraube
210	Welle	507	Spritzring	920/.1	Mutter
230	Laufgrad	521	Stufenhülse	921	Wellenmutter
320	Kugellager	525	Abstandhülse	922	Laufgradmutter
360	Lagerdeckel	545	Lagerbuchse	930/.1	Sicherung
400/.1	Flachdichtung	554	Unterlegscheibe	932/.1	Sicherungsring
411/.1	Dichtring	557	Stützscheibe	940/.1	Paßfeder
433	Gleitringdichtung	901	Sechskantschraube		