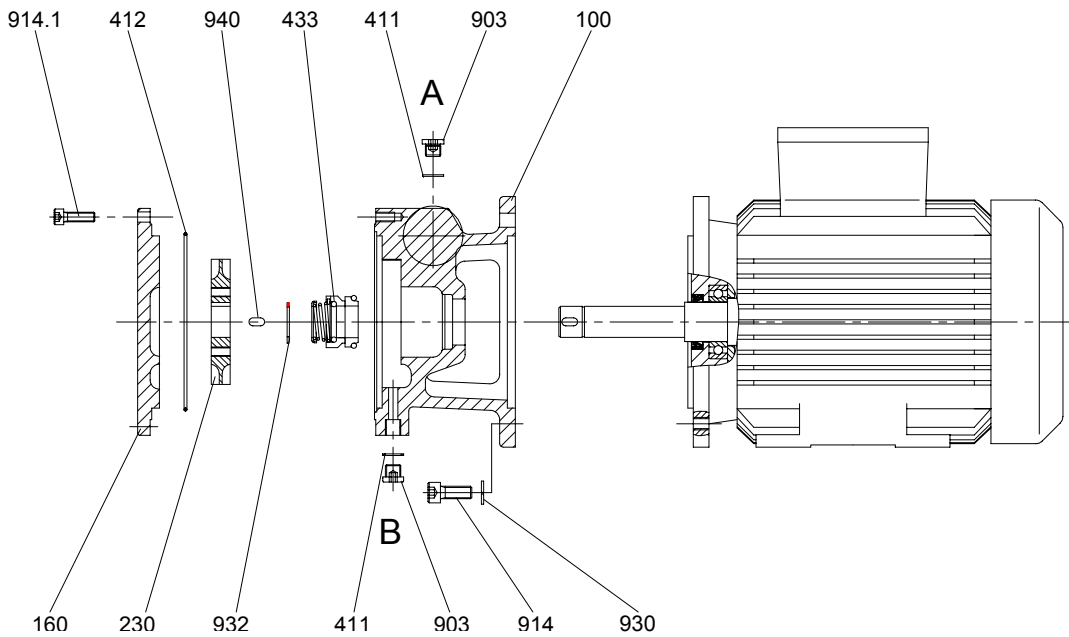


PBU 201 E10



A: Verschlussstopfen G¹/₈ für Entlüftung und Manometeranschluss
 B: Verschlussstopfen G¹/₈ für Entleerung

Teil- Nr.	Benennung	Teil- Nr.	Benennung	Teil- Nr.	Benennung
100	Gehäuse	412	O-Ring	914/.1	Innensechskantschraube
160	Deckel	433	Gleitringdichtung	930	Sicherung
230	Laufrad	507	Spritzring	932	Sicherungsring
411	Dichtring	903	Verschlusschraube	940	Passfeder

Bei Ersatzteilbestellung unbedingt Fabrik-Nr., das Modell und die Teil-Nr. angeben.

EDUR-Pumpenfabrik Eduard Redlien GmbH & Co. KG · Postfach 1949 · 24018 Kiel – Germany · Telefon (0431) 68 98 –68 · Fax (0431) 68 98 –800