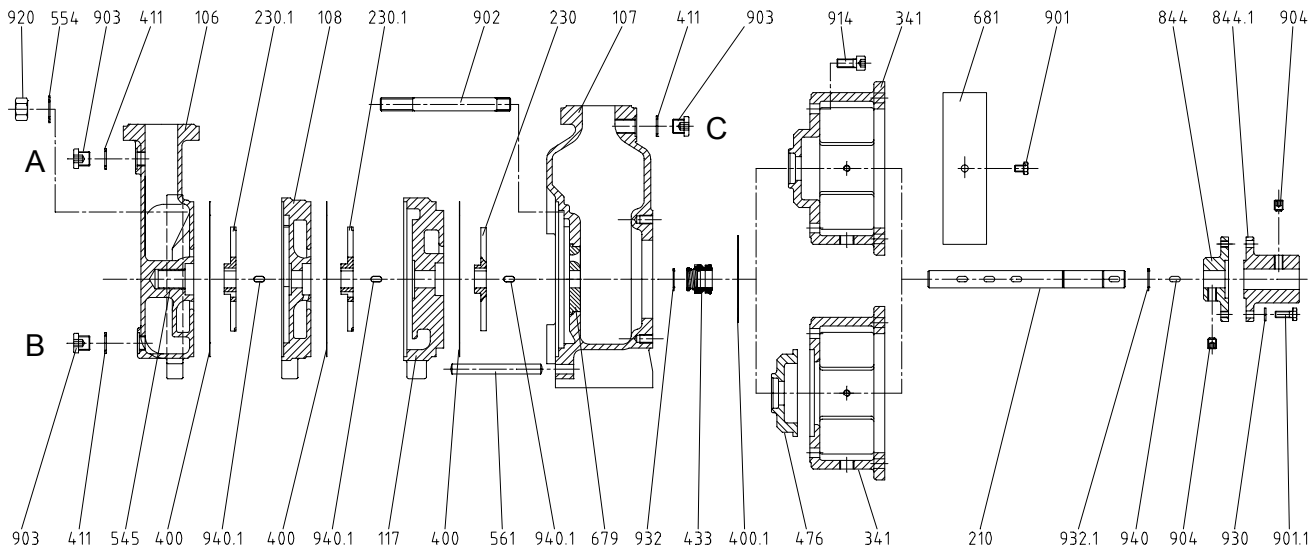
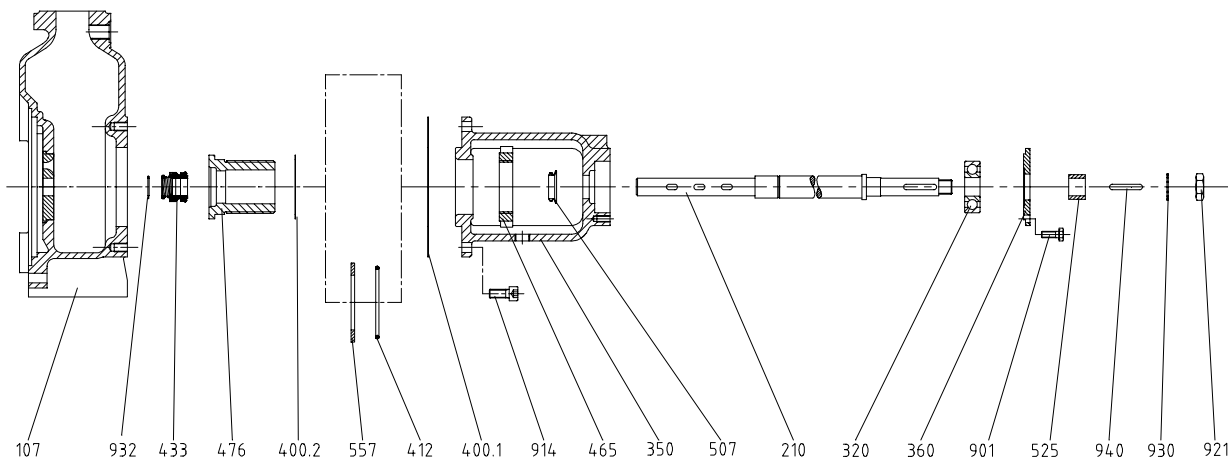


VB1u-VB6u / EB1u-EB6u / EB11u-EB16u



- A: Verschlussschraube G1/4 für Entlüftung/Manometeranschluß
- B: Verschlussschraube G1/4 für Entleerung
- C: Verschlussschraube G1/4 für Entlüftung/Manometeranschluß

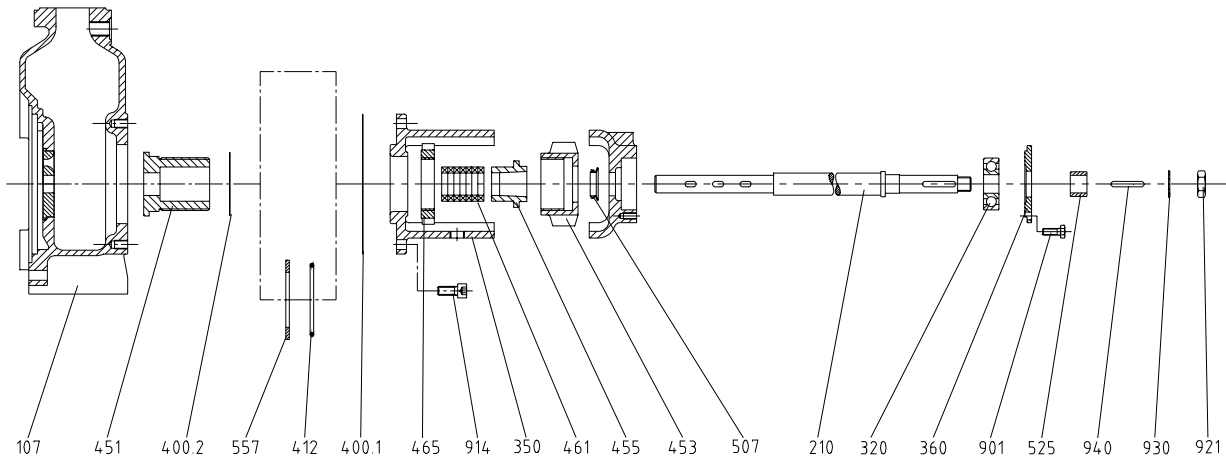
V1u-V6u / E1u-E6u / E11u-E16u, druckseitig (saugseitig siehe VB1u-VB6u / EB1u-EB6u / EB11u-EB16u)



Teil-Nr.	Benennung	Teil-Nr.	Benennung	Teil-Nr.	Benennung	Teil-Nr.	Benennung
106	Sauggehäuse	360	Lagerdeckel	545	Lagerbuchse	903	Verschlussschraube
107	Druckgehäuse	400/.1-.2	Dichtung	554	Unterlegscheibe	904	Gewindestift
108	Stufengehäuse	411	Dichtring	557	Stützscheibe	914	Innensechskantschraube
117	Endstufengehäuse	412	O-Ring	561	Kerbstift	920	Mutter
210	Welle	433	Gleitringdichtung	679	Düsenplatte	921	Wellenmutter
230/.1	Laufgrad	465	Gegenmutter	681	Kupplungsschutz	930	Sicherung
320	Kugellager	476	Gegenringträger	844/.1	Kupplungshälfte	932/.1	Sicherungsring
341	Laterne	507	Spritzring	901	Sechskantschraube	940/.1	Paßfeder
350	Lagergehäuse	525	Abstandhülse	902	Stiftschraube		

Bei Ersatzteilbestellung unbedingt Fabrik-Nr., das Modell und die Teil-Nr. angeben.

V1-V6 / E1-E6 / E11-E16, druckseitig (saugseitig siehe VB1u-VB6u / EB1u-EB6u / EB11u-EB16u)



Teil-Nr. Benennung

451	Stopfbuchengehäuse
453	Stopfbuchsmutter
455	Stopfbuchseinsatz
461	Stopfbuchspackung