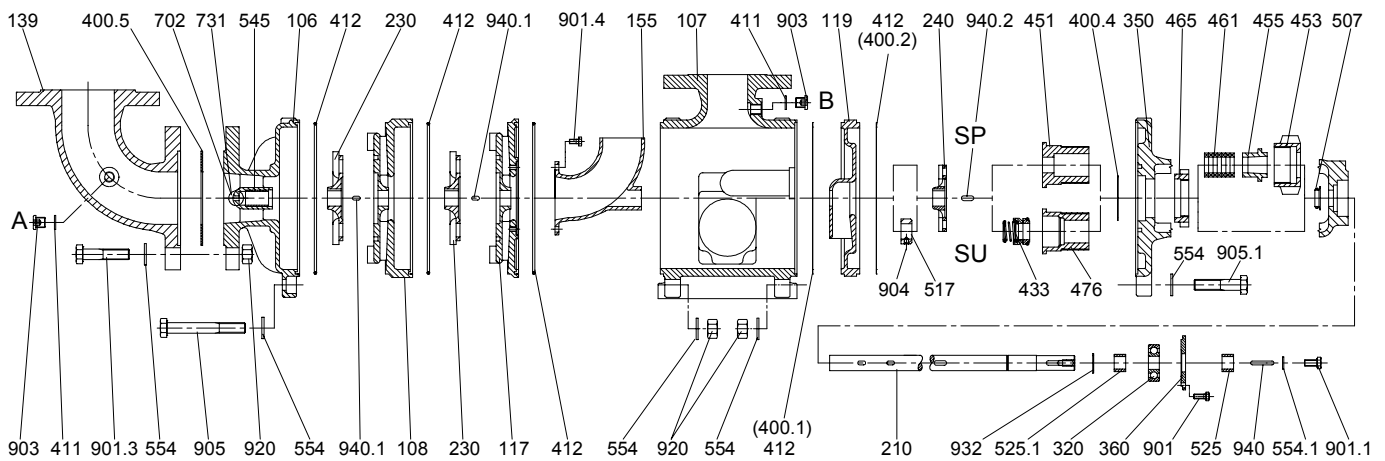
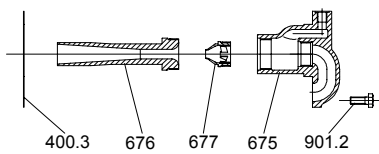


SP5 und SU5 / SP6 und SU6



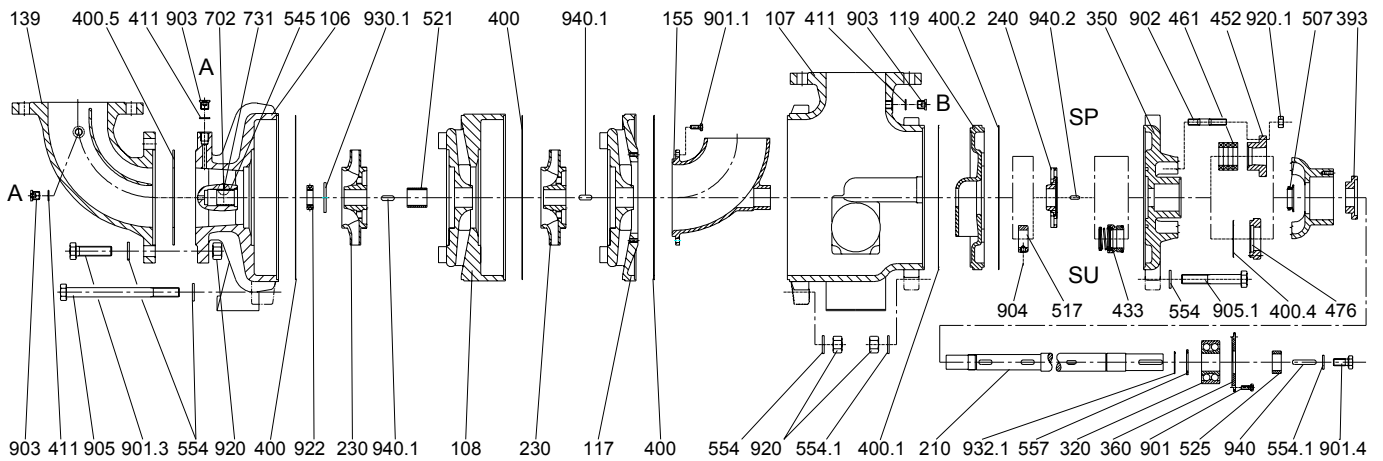
Strahlpumpe



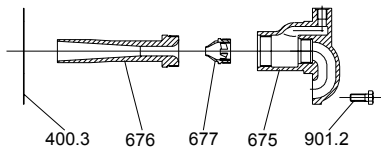
A: Verschlusschraube G1/4 für Manometeranschluss
 B: Verschlusschraube G1/4 für Entlüftung/Manometeranschluss

Teil-Nr.	Benennung	Teil-Nr.	Benennung	Teil-Nr.	Benennung
106	Sauggehäuse	400/.1-.5	Dichtung	554/.1	Unterlegscheibe
107	Druckgehäuse	411	Dichtring	675	Düsenträger
108	Stufengehäuse	412	O-Ring	676	Mischdiffusor
117	Endstufengehäuse	433	Gleitringdichtung	677	Treibdüse
119	Hilfsstufengehäuse	451	Stopfbuchsgehäuse	702	Ansaugleitung
139	Einlaufkrümmer	453	Stopfbuchsmutter	731	Rohrverschraubung
155	Umlenkkrümmer	455	Stopfbuchseinsatz	901/.1-.4	Sechskantschraube
210	Welle	461	Stopfbuchspackung	903	Verschlusschraube
230	Laufgrad	465	Gegenmutter	905/.1	Verbindungsschraube
240	Hilfslaufgrad	476	Gegenringträger	920/.1	Mutter
320	Kugellager	507	Spritzring	932	Sicherungsring
350	Lagergehäuse	517	Stelling	940/.1-.2	Passfeder
360	Lagerdeckel	525/.1	Abstandhülse		
393	Lagerring	545	Lagerbuchse		

SP7 und SU7



Strahlpumpe



A: Verschlusschraube G1/4 für Manometeranschluss
 B: Verschlusschraube G1/4 für Entlüftung/Manometeranschluss

Teil-Nr.	Benennung	Teil-Nr.	Benennung	Teil-Nr.	Benennung
106	Sauggehäuse	400/.1-.5	Dichtung	554/.1	Unterlegscheibe
107	Druckgehäuse	411	Dichtring	675	Düsenträger
108	Stufengehäuse	433	Gleitringdichtung	676	Mischdiffusor
117	Endstufengehäuse	451	Stopfbuchsgehäuse	677	Treibdüse
119	Hilfsstufengehäuse	452	Stopfbuchsbrille	702	Ansaugleitung
139	Einlaufkrümmer	455	Stopfbuchseinsatz	731	Rohrverschraubung
155	Umlenkkrümmer	461	Stopfbuchspackung	901/.1-.4	Sechskantschraube
210	Welle	465	Gegenmutter	903	Verschlusschraube
230	LaufRad	476	Gegenringträger	905/.1	Verbindungschraube
240	HilfslaufRad	507	Spritzring	920/.1	Mutter
320	Kugellager	517	Stelling	922	LaufRadmutter
350	Lagergehäuse	521	Stufenhülse	930/.1	Sicherung
360	Lagerdeckel	525	Abstandhülse	932.1	Sicherungsring
393	Lagerring	545	Lagerbuchse	940/.1-.2	Passfeder